

Motor	Cummins QSB4.5
Potência bruta	120 HP (90 kW) @ 2.200 rpm
Potência líquida	113 HP (84,3 kW) @ 2.200 rpm
Profundidade máxima de escavação	5.470 mm
Capacidade da caçamba padrão	0,6 m ³
Peso operacional	14.300 kg

915E

ESCAVADEIRA HIDRÁULICA

 **LIUGONG**



MUNDO EXIGENTE. EQUIPAMENTO RESISTENTE.

915E ESPECIFICAÇÕES >>>

MOTOR

Nível de emissões	Tier 3
Marca	Cummins
Modelo	QSB 4.5
Potência bruta	120 HP (90 kW) @ 2.200 rpm
Potência líquida	113 HP (84,3 kW) @ 2.200 rpm
Torque máximo	470 N·m @ 1.500 rpm
Número de cilindros	4
Cilindrada	4,5 l

SISTEMA DE DESLOCAMENTO

Velocidade máxima	5,4 km/h
Força de tração	124 kN

MATERIAL RODANTE

Largura da sapata	600 mm
Número de sapatas por lado	46
Número de roletes superiores por lado	7
Número de roletes inferiores por lado	1

SISTEMA HIDRÁULICO

Vazão total das bombas principais	240 l/min
Pressão de alívio principal	34,3 MPa
Pressão de alívio power boost	37 MPa

SISTEMA DE GIRO

Velocidade de giro	12,94 rpm
--------------------	-----------

BRAÇO PADRÃO

Comprimento do braço	2.500 mm
Força de desagregação do braço (ISO)	70 kN

FAIXAS DE TRABALHO

Profundidade máxima de escavação	5.470 mm
Alcance ao nível do solo	8.170 mm
Profundidade de escavação em fundo plano de 2,44 m	5.250 mm
Altura máxima de escavação	8.760 mm
Altura de despejo	6.310 mm
Profundidade máxima de escavação em parede vertical	5.250 mm

CAPACIDADE DA CAÇAMBA

Capacidade coroada da caçamba padrão (referência)	0,6 m³
Menor caçamba (opcional)	0,36 m³
Maior caçamba (opcional)	0,73 m³
Força máx. de desag. da caçamba (ISO)	96,9 kN

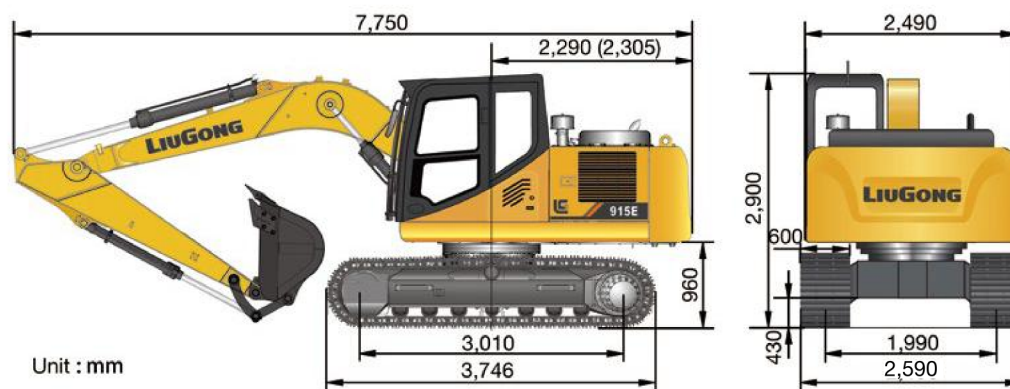
CAPACIDADES DE ABASTECIMENTO

Tanque de combustível	245 l
Óleo do motor	14 l
Sistema de arrefecimento	21 l
Reservatório hidráulico	160 l
Sistema hidráulico, total	240 l

Caçamba: SAE 0.6 m³, 576 kg, Lança: 4,600 mm, Braços: 2,500 mm, Sapatas: 600 mm, Contrapeso: 2,300 kg

Altura da carga											Max. Reach			
	2 m		3 m		4 m		5 m		6 m		Front	Side	mm	
6.0 m kg							※3.528	2.363			※3.585	2.210	5.2	
5.0 m kg							※3.464	2.368	3.119	1.750	3.119	1.750	6.0	
4.0 m kg					※3.946	3.289	※3.685	2.329	3.115	1.746	2.806	1.566	6.4	
3.0 m kg					※4.690	3.161	※4.076	2.263	3.080	1.714	2.530	1.400	6.8	
2.0 m kg					※5.543	3.011	4.006	2.183	3.032	1.671	2.397	1.316	7.0	
1.0 m kg				※8.840	※4.340	5.571	2.878	3.919	2.107	2.984	1.628	2.375	1.296	7.0
0 m kg				※9.168	※4.215	5.462	2.787	3.853	2.048	2.944	1.591	2.457	1.334	6.8
-1.0 m kg	※12.662	8.604	※9.030	※4.189	5.406	2.741	3.812	2.012	2.920	1.571	2.554	1.382	6.6	
-2.0 m kg	※11.640	8.661	※8.460	※4.198	5.394	2.731	3.800	2.003	2.921	1.572	2.921	1.572	6.0	
-3.0 m kg	※10.023	8.769	※7.450	※4.243	5.423	2.755	3.826	2.024			3.424	1.833	5.4	

- ※ Indica que a carga é limitada pela capacidade hidráulica.
- As cargas acima indicadas estão em conformidade com a norma ISO 10567 da capacidade de elevação da escavadeira hidráulica. Elas não excedem 87% do levantamento hidráulico ou 75% da carga de tombamento.
- Classificações no gancho de elevação da caçamba.



Liugong Máquinas de Construção Pesada Ltda.

Rua Márcio Carlim, nº 270. Parque Industrial, Mogi Guaçu/SP - Brasil
T: +55 19 3851-2400

E-mail: contato@liugongla.com.br

Site: www.liugong.com/pt_la

02/2017 Designed by LiuGong