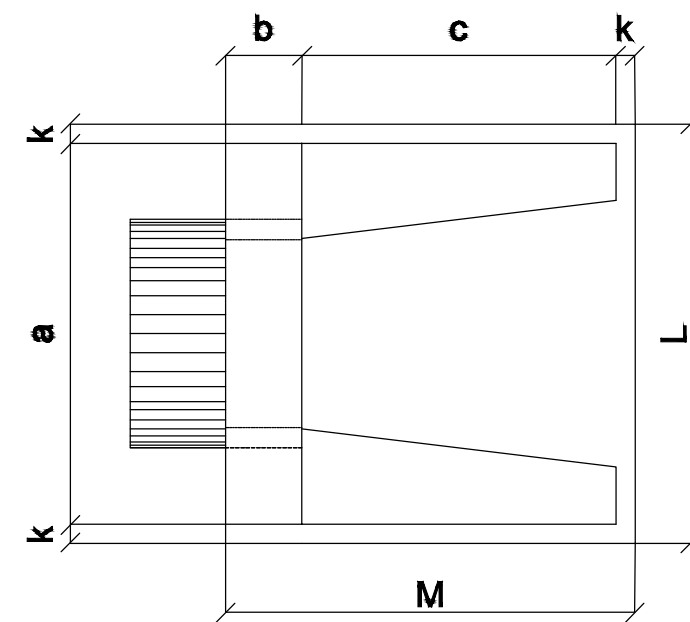
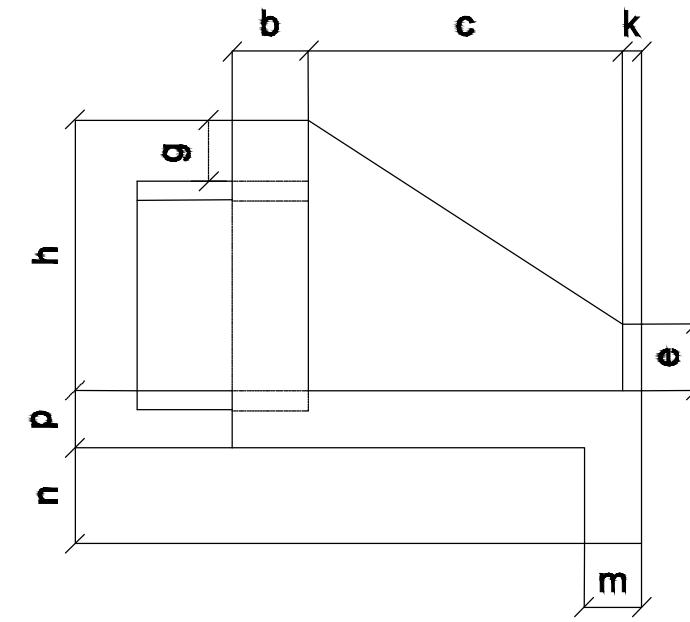


# BUEIRO SIMPLES TUBULAR DE CONCRETO - BOCAS NORMAIS E ESCONSAS (II)

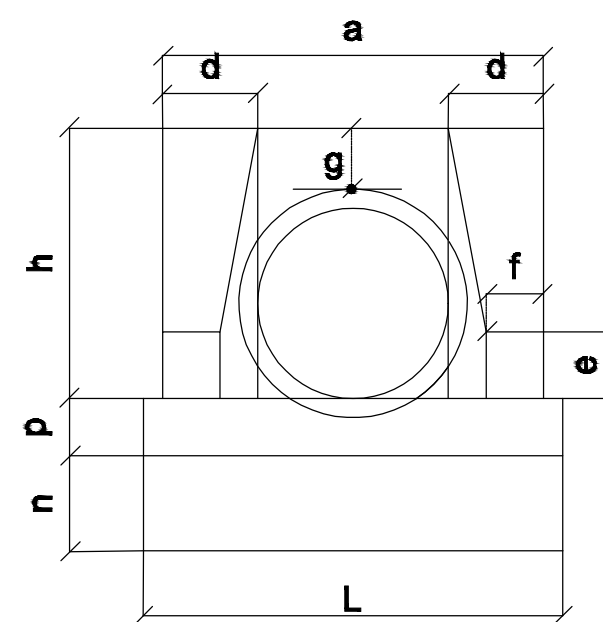
PLANTA NORMAL



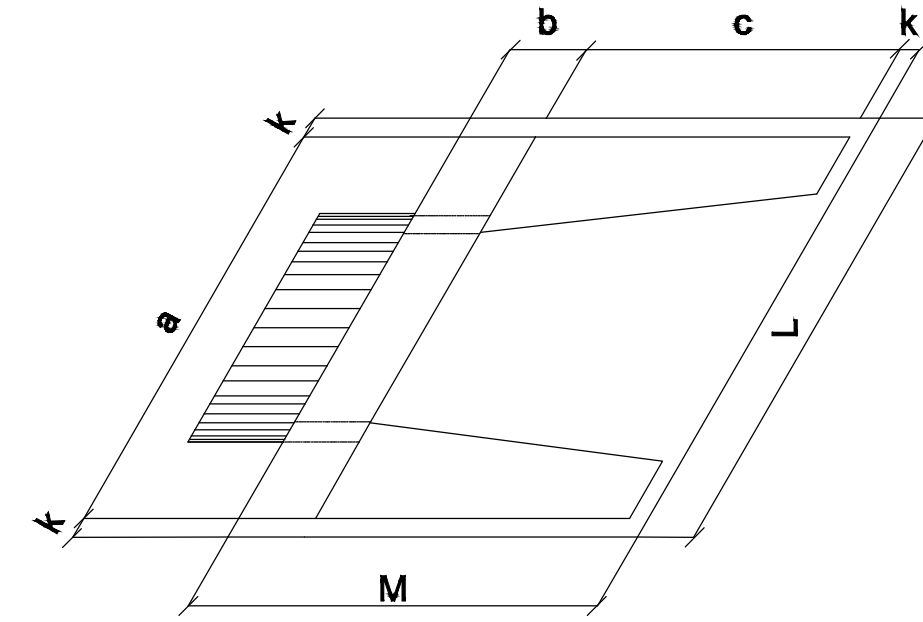
VISTA LATERAL



VISTA FRONTAL



PLANTA ESCONSO



DIMENSÕES E CONSUMOS MÉDIOS PARA UMA UNIDADE

Esc.	BUEIRO SIMPLES TUBULAR $\Phi = 60$													formas m <sup>2</sup>	con creto m <sup>3</sup>	cimento saco 50kg	areia m <sup>3</sup>	brita 1 brita 2 m <sup>3</sup>	água m <sup>3</sup>	madeira m <sup>3</sup>	
	a	b	c	d	e	f	g	h	k	m	n	p	L								M
0°	110			25									130	155	4,17	0,932	4,567	0,634	0,690	0,149	0,104
5°	110			25									130	155	4,18	0,932	4,568	0,634	0,690	0,149	0,104
10°	112			25									132	155	4,20	0,933	4,570	0,634	0,690	0,149	0,105
15°	114	20	125	26	25	10	30	88	10	23	33	23	135	155	4,24	0,933	4,573	0,635	0,691	0,149	0,106
20°	117	20	125	27	25	10	30	88	10	23	33	23	138	155	4,30	0,934	4,577	0,635	0,691	0,149	0,107
25°	121	20	125	28	25	10	30	88	10	23	33	23	143	155	4,38	0,935	4,583	0,636	0,692	0,150	0,110
30°	127	20	125	29	25	10	30	88	10	23	33	23	150	155	4,49	0,937	4,589	0,637	0,693	0,150	0,112
35°	134	20	125	31	25	10	30	88	10	23	33	23	159	155	4,65	0,938	4,597	0,638	0,694	0,150	0,116
40°	144	20	125	33	25	10	30	88	10	23	33	23	170	155	4,85	0,940	4,605	0,639	0,695	0,150	0,121
45°	156	20	125	35	25	10	30	88	10	23	33	23	184	155	5,14	0,942	4,615	0,640	0,697	0,151	0,129

NOTA:

1 – Bueiros com diâmetro de 40cm e de 60cm apresentam limitações à limpeza.

No entanto, por serem largamente utilizados, são apresentados neste Álbum.

FONTE: ÁLBUM DE PROJETOS - TIPO DE DISPOSITIVOS DE DRENAGEM - DNIT/2006



**ASSOCIAÇÃO DOS MUNICÍPIOS DO ENTRE RIOS - SC**  
BOM JESUS DO OESTE-CAIBI-CAMPO ERÉ-CUNHA PORÁ-CUNHATAÍ-FLOR DO SERTÃO  
IRACEMINHA-MARAVILHA-MODELO-PALMITOS-RIQUEZA-ROMELÂNDIA-SALTINHO  
SANTA TEREZINHA DO PROGRESSO-SÃO MIGUEL DA BOA VISTA-SAUADADES-TIGRINHOS

ENDEREÇO:  
Av. Euclides da Cunha, 160 - Cx. P. 47 - Centro  
89.874-000 - MARAVILHA - Santa Catarina  
Fone/Fax: (0\*\*49)3664-0282 e-mail:engenharia@amerios.org.br  
CNPJ 00.961.206/0001-88

**MUNICÍPIO DE PALMITOS - SC**

OBRA:  
**PROJETO DE PAVIMENTAÇÃO**  
COMUNIDADE LINHA DIAMANTINA

RESPONSÁVEL TÉCNICO:  
ENGENHEIRA CIVIL  
CREA/SC: 090.319-0  
REG. NACIONAL: 250654897-1

**CARLINE JOICE HACKENHAAR**

ASS. RESP. TÉCNICO:

ESPECIFICAÇÕES:  
DETALHAMENTO BOCA DE BUEIRO

TOPOGRAFO:  
MATEUS TURATTI  
ENGENHEIRO FLORESTAL  
CREA/SC: 111.227-5 Geomensor Ingra FxQ  
GeoTerra Topografia

PROPRIETÁRIO:  
MUNICÍPIO DE PALMITOS- SC

ASS. PREFEITO:

LOCAL:  
PERÍMETRO URBANO

DAIR JOCELY ENGE

DESENHO:  
NAIARA BROCCO

Nº DESENHO:  
D3/2022/PALMITOS/FEVEREIRO/PAV. LINHA DIAMANTINA

DATA:  
ABRIL/2022

ESCALA:  
INDICADA

FOLHA:  
**11**