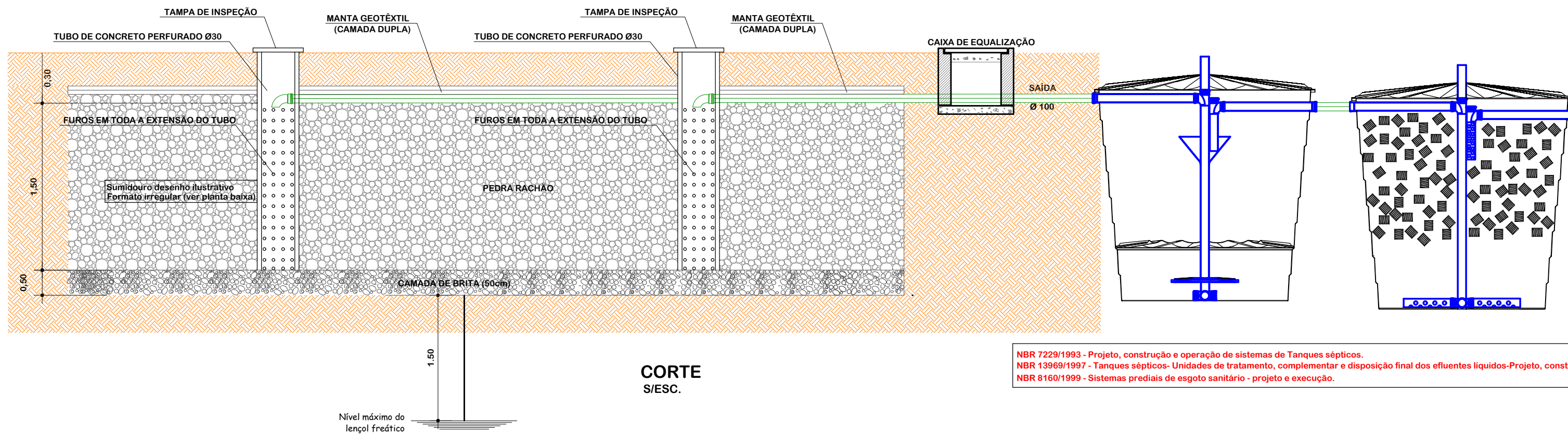
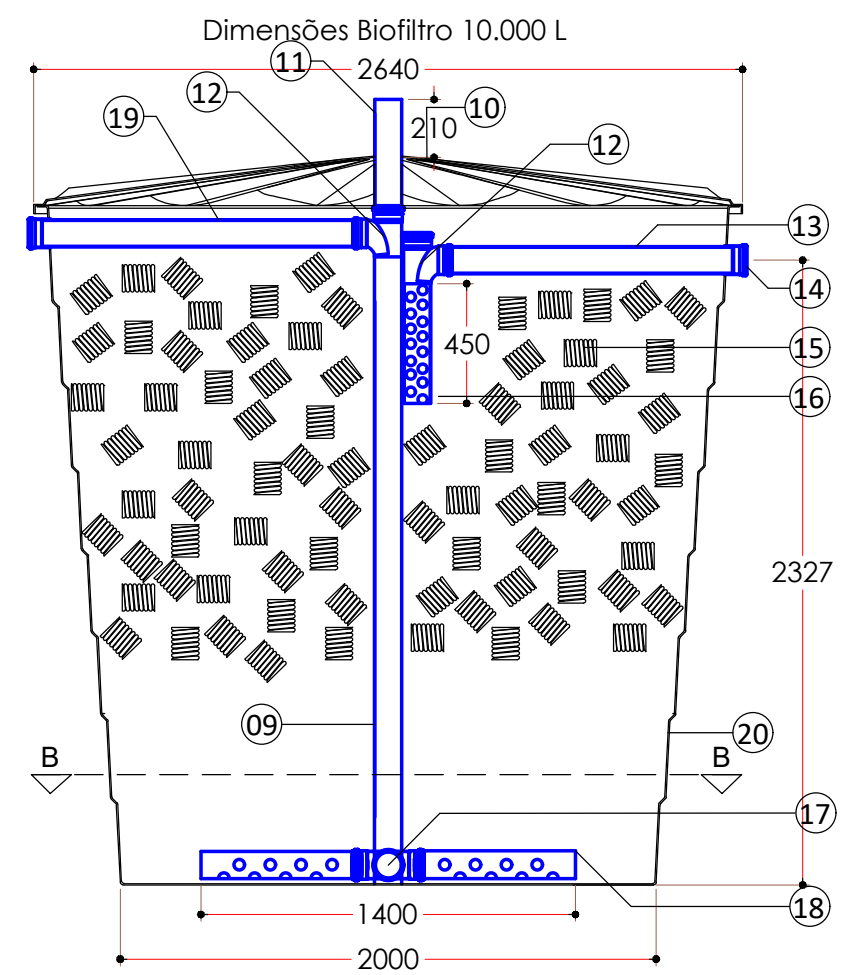
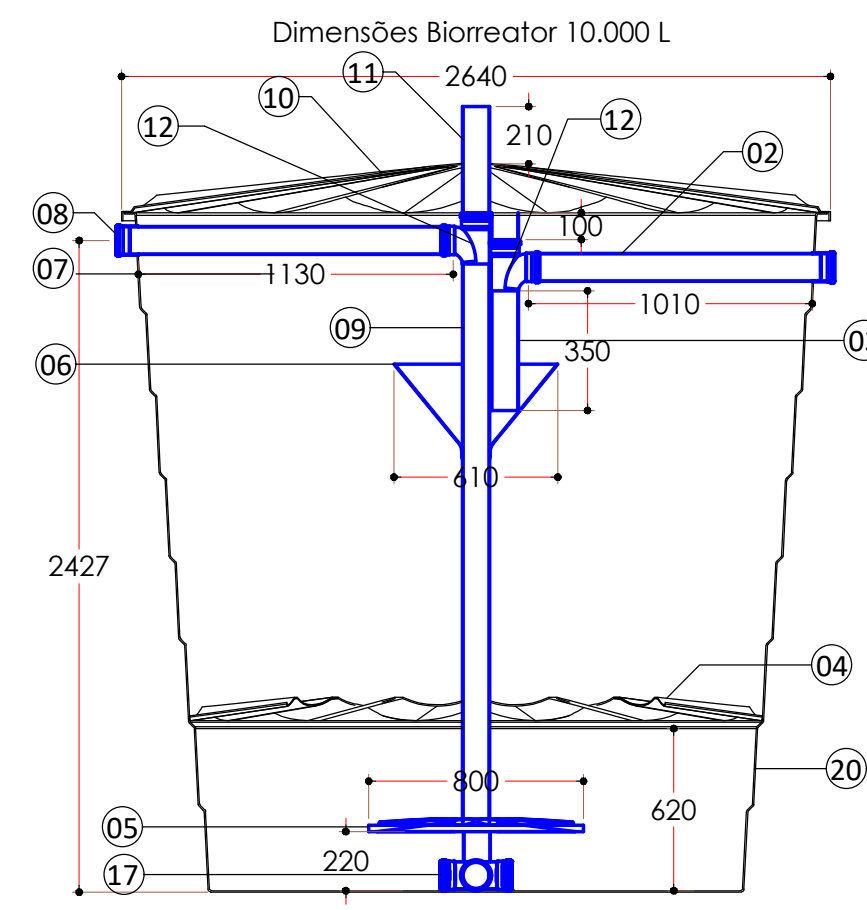


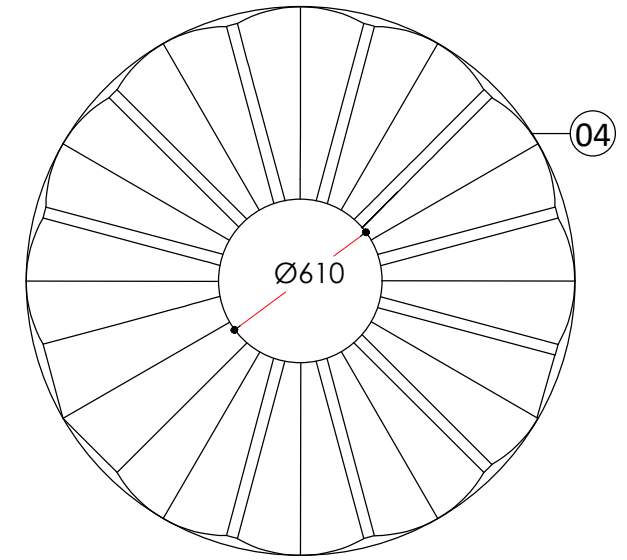
**DIMENSÕES DO SISTEMA DE TRATAMENTO COM CAPACIDADE PARA 10.000 LITROS**



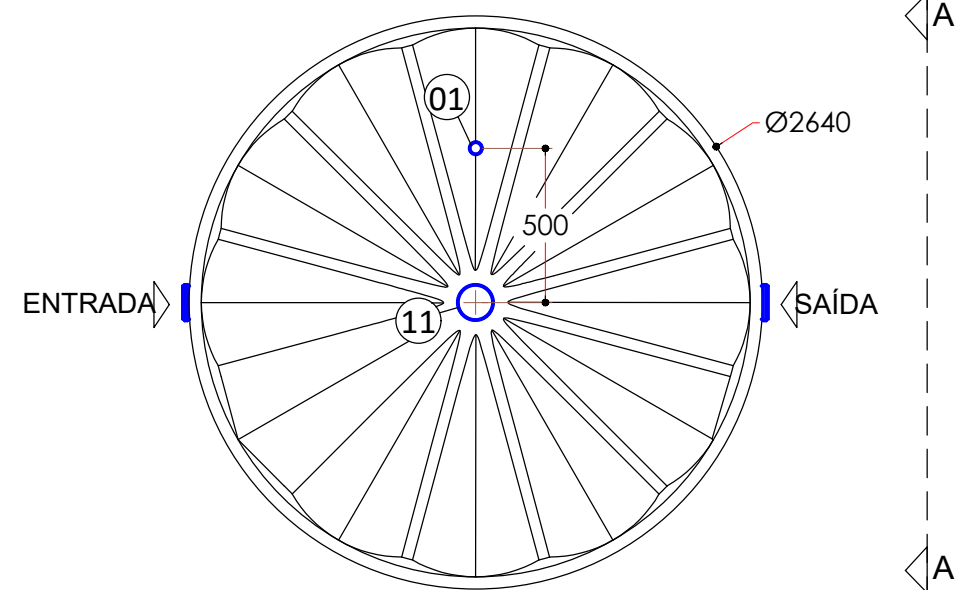
NBR 7229/1993 - Projeto, construção e operação de sistemas de Tanques sépticos.  
 NBR 13969/1997 - Tanques sépticos- Unidades de tratamento, complementar e disposição final dos efluentes líquidos-Projeto, construção e operação.  
 NBR 8160/1999 - Sistemas prediais de esgoto sanitário - projeto e execução.



Detalhe Defletor Biorreator



Detalhe tampa Biofiltro/Biorreator



| PEÇA | QTD | MATERIAL | DENOMINAÇÃO                       |
|------|-----|----------|-----------------------------------|
| 01   | 02  | PVC      | RESPIRO - Ø32x150MM               |
| 02   | 01  | PVC      | TUBO Ø100 - SAÍDA BIORREATOR      |
| 03   | 01  | PVC      | TUBO Ø100 - CAPTAÇÃO BIORREATOR   |
| 04   | 01  | PRFV     | DEFLETOR TAMPA 10.000L            |
| 05   | 01  | PRFV     | DISPERSOR TAMPA Ø800MM            |
| 06   | 01  | PRFV     | DEFLETOR CÔNICO                   |
| 07   | 01  | PVC      | TUBO Ø100 - ENTRADA BIORREATOR    |
| 08   | 01  | PVC      | LUVA Ø100 - ENTRADA BIORREATOR    |
| 09   | 02  | PVC      | TUBO Ø100 - DESCIDA               |
| 10   | 02  | PRFV     | TAMPA Ø2640                       |
| 11   | 02  | PVC      | TUBO Ø100 - LIMPEZA               |
| 12   | 04  | PVC      | TÊ Ø100MM                         |
| 13   | 01  | PVC      | TUBO Ø100 - SAÍDA BIOFILTRO       |
| 14   | 01  | PVC      | LUVA Ø100 - SAÍDA BIOFILTRO       |
| 15   | 01  | PVC      | TUBO Ø100 CORRUGADO - 375m Linear |
| 16   | 01  | PVC      | TUBO Ø100 - CAPTAÇÃO BIOFILTRO    |
| 17   | 02  | PVC      | DISTRIBUIDOR DE EFLUENTE Ø100     |
| 18   | 04  | PVC      | TUBO DISTRIBUIDOR Ø100            |
| 19   | 01  | PVC      | ENTRADA BIOFILTRO Ø100            |
| 20   | 02  | PRFV     | CAIXA 10.000L                     |

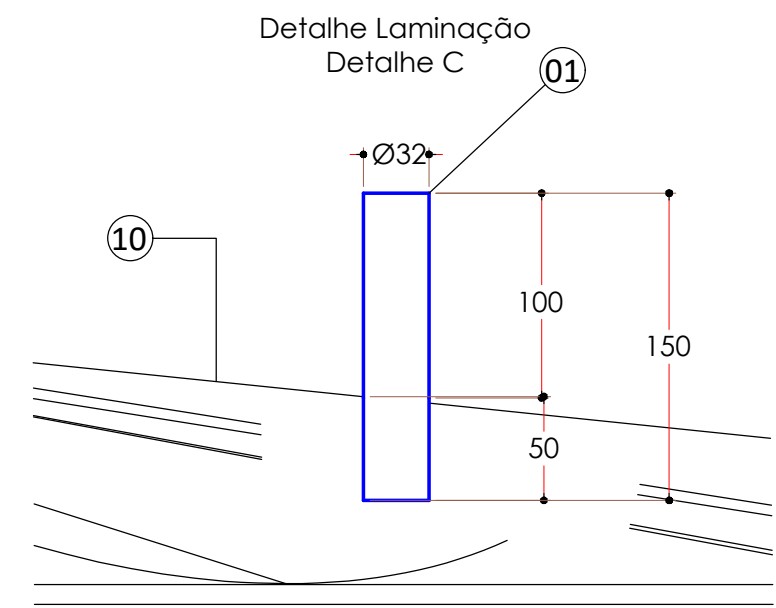
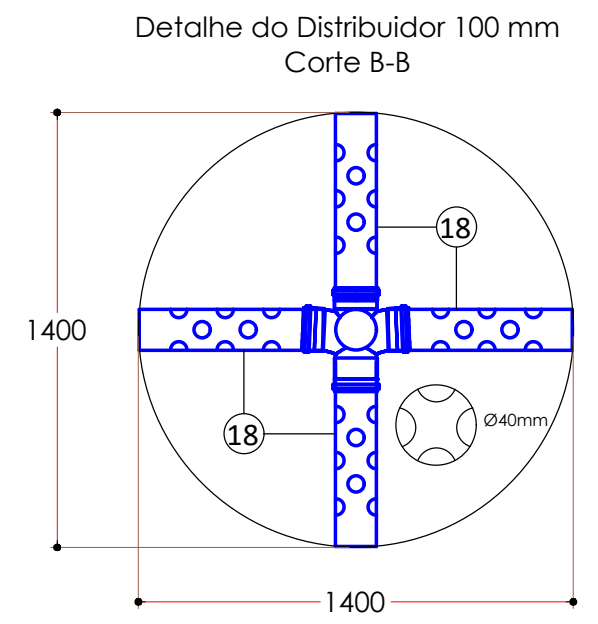
| DADOS CONSTRUTIVOS |                     |
|--------------------|---------------------|
| CAIXA              | SPRAY-UP E MANTA    |
| ESPESSURA          | --                  |
| RESINA             | ORTOFÁLICA          |
| CATALISAÇÃO        | MEKP / COBALTO      |
| ROVING             | PICADO ME3050F 4000 |
| PESO VAZIO         | APROX.              |
| PESO CHEIO         | APROX.              |

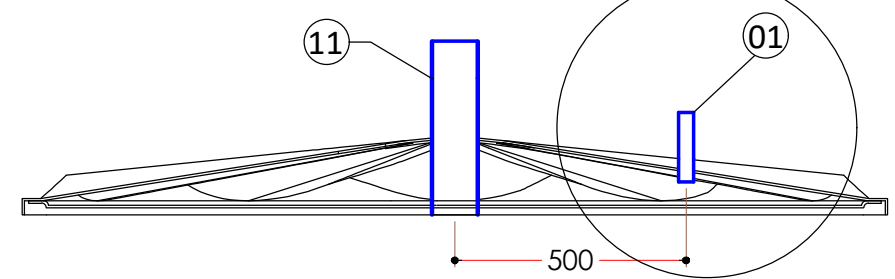
| DADOS DO PROJETO    |               |
|---------------------|---------------|
| SERVIÇO:            | -             |
| PRODUTO:            | -             |
| CONCENTRAÇÃO:       | -             |
| DENSIDADE:          | -             |
| CAPACIDADE NOMINAL: | 10.000 LITROS |
| CAPACIDADE UTIL:    | 10.000 LITROS |

| DADOS PINTURA        |                             |
|----------------------|-----------------------------|
| CAIXA                | CINZA                       |
| LETREIRO             | BRANCO                      |
| TUBULAÇÃO DE ENTRADA | E                           |
| TUBULAÇÃO DE SAÍDA   | S                           |
| NOME DO EQUIPAMENTO  | BIORREATOR E BIOFILTRO 10m³ |



Corte A-A DETALHE C



**AMERIOS**

1926 Palmitos 1954

**ASSOCIAÇÃO DOS MUNICÍPIOS DO ENTRE RIOS-SC**

BOM JESUS DO OESTE-CAIBI-CAMPO ERÉ-CUNHA PORÁ-CUNHATAÍ-FLOR DO SERTÃO  
 IRACEMINHA-MARAVILHA-MODELO-PALMITOS-RIQUEZA-ROMELÂNDIA-SALTINHO  
 SANTA TEREZINHA DO PROGRESSO-SÃO MIGUEL DA BOA VISTA-SAUDADES-TIGRINHOS

ENDEREÇO:  
 Av. Euclides da Cunha, 160 - Cx. P. 47 - Centro  
 89.874-000 - MARAVILHA - Santa Catarina  
 Fone/Fax: (0\*\*49) 3664-0282 - e-mail: amerios@amerios.org.br  
 CNPJ 00.961.206/0001-88

**MUNICÍPIO DE PALMITOS - SC**

OBRA:  
**CENTRO EDUCACIONAL MUNICIPAL RUDOLPHO WALTER SCHREINER**

|  |   |  |                   |
|--|---|--|-------------------|
| RESPONSÁVEL TÉCNICO: <b>CLARICE V. TUMELERO NIEDERMAIER</b>    |   | ASS. RESP. TÉCNICO:  |                   |
| ENGENHEIRA CIVIL<br>CREA/SC 139652-1 R/N 2515059260            |   |  |                   |
| ESPECIFICAÇÕES:<br>DETALHES DO SISTEMA DE TRATAMENTO DE ESGOTO |   | AMPLIAÇÃO, REFORMA E ADEQUAÇÃO À ACESSIBILIDADE<br>HIDROSSANITÁRIO |                   |
| PROPRIETÁRIO:<br>MUNICÍPIO DE PALMITOS-SC                      |   | ASS. DO PREFEITO:  |                   |
| LOCAL:<br>RUA LEOBERTO LEAL, Nº30 - BAIRRO AURORA              |   | FOLHA:<br><b>02/03</b>   |                   |
| DESENHO:<br>Anna   | Nº DESENHO:<br>D1/2022/PALMITOS/JANEIRO | DATA:<br>JANEIRO DE 2022   | ÁREA:<br>INDICADA |
|  |   | ESCALA:<br>INDICADA  |                   |