

- OS CONDUTORES DE ENERGIA NÃO INDICADOS EM PLANTA SERÃO #2,5mm², DE COBRE, ISOLAÇÃO 450/750V - 70°C. NA ÁREA EXTERNA UTILIZAR CONDUTORES COM CAPA EXTERNA EM PVC ANTIFLAN 0,6/1KV. FABRICANTE HOMOLOGADO PELO INMETRO;
- OS CONDUTORES DEVERÃO OBEDECER AO SEGUINTE CÓDIGO DE CORES:
 - FASES - COR PRETO, BRANCO E VERMELHO
 - NEUTRO - COR AZUL CLARO
 - TERRA - COR VERDE
 - RETORNO - CORES, AMARELO E CINZA;
- OS CONDULETES E ELETRODUTOS NÃO INDICADOS EM PLANTA DEVERÃO SER DE Ø3/4"
- OS PERFILADOS NÃO INDICADOS EM PLANTA DEVERÃO SER DIMENSÕES DE 38X38mm:
- OS ELETRODUTOS DEVERÃO SER CONFORME:
 - FLEXÍVEL CORRUGADO REFORÇADO PARA LAJES
 - FLEXÍVEL CORRUGADO PARA ALVENARIA
 - FLEXÍVEL CORRUGADO PARA FORROS

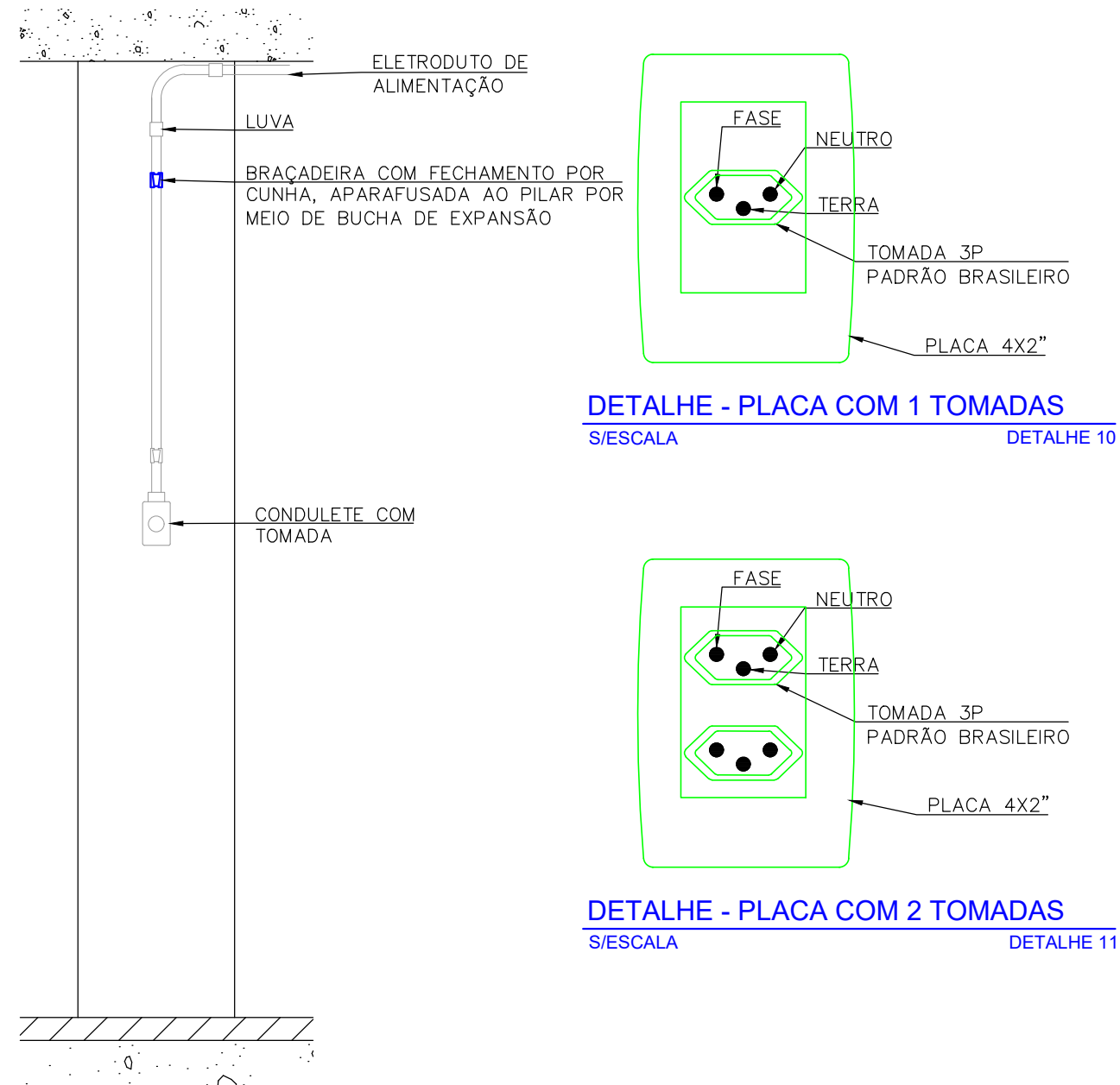
- OS ELETRODUTOS DOS CIRCUITOS ALIMENTADORES DOS DOS QUADROS, PRUMADAS E AQUELES INSTALADOS DE FORMA APARENTE QUE DEVERÃO SER DE PVC-RÍGIDO / CONDULETE;
- ELETRODUTO ÁREA EXTERNA DEVE UTILIZAR ELETRODUTO FLEXÍVEL FAIXA CINZA EM PEAD (POLIETILENO DE ALTA DENSIDADE)
- TODAS AS PARTES METÁLICAS DA EDIFICAÇÃO, COMO AS TUBULAÇÕES, ELETROCALHAS, PERFILADOS, AS CARÇAÇAS DOS EQUIPAMENTOS E QUALQUER OUTRO ELEMENTO METÁLICO DEVERÃO ESTAR LIGADOS À BARRA GERAL DE TERRA, (UTILIZAR CONECTORES DE APERTO MECÂNICO)
- PARA COMPLEMENTAÇÃO DE INFORMAÇÕES E ESPECIFICAÇÕES VER MEMORIAL DESCRITIVO

De acordo com a recomendação da NBR 5410/2004, item 6.5.4.10, os quadro de distribuição destinados a instalações residenciais e análogas devem ser entregues com o seguinte advertência:

ADVERTÊNCIA

- Quando um disjuntor ou fusível atua, desligando algum circuito ou a instalação inteira, a causa pode ser uma sobrecarga ou um curto-circuito. Desligamentos freqüentes são sinal de sobrecarga. Por isso, NUNCA troque seus disjuntores ou fusíveis por outro de maior corrente (maior amperagem) simplesmente. Como regra, a troca de um disjuntor ou fusível por outro de maior corrente requer, antes, a troca dos fios e cabos elétricos, por outro de maior seção (bitola).
- Da mesma forma, NUNCA desative ou remova a chave automática de proteção contra choques elétricos (dispositivo DR), mesmo em caso de desligamento sem causa aparente. Se os desligamentos forem freqüentes e, principalmente, se as tentativas de religar a chave não tiverem êxito, isso significa, muito provavelmente, que a instalação elétrica apresenta anomalias internas, que só podem ser identificados e corrigidos por profissionais qualificados. A DESATIVAÇÃO OU REMOÇÃO DA CHAVE SIGNIFICA A ELIMINAÇÃO DE MEDIDA PROTETORA CONTRA CHOQUES ELÉTRICOS E RISCO DE VIDA PARA OS USUÁRIOS DA INSTALAÇÃO.

A advertência de que trata 6.5.4.10 pode vir de fábrica ou ser provida no local, antes de a instalação entregue ao usuário, e não deve ser facilmente removível.

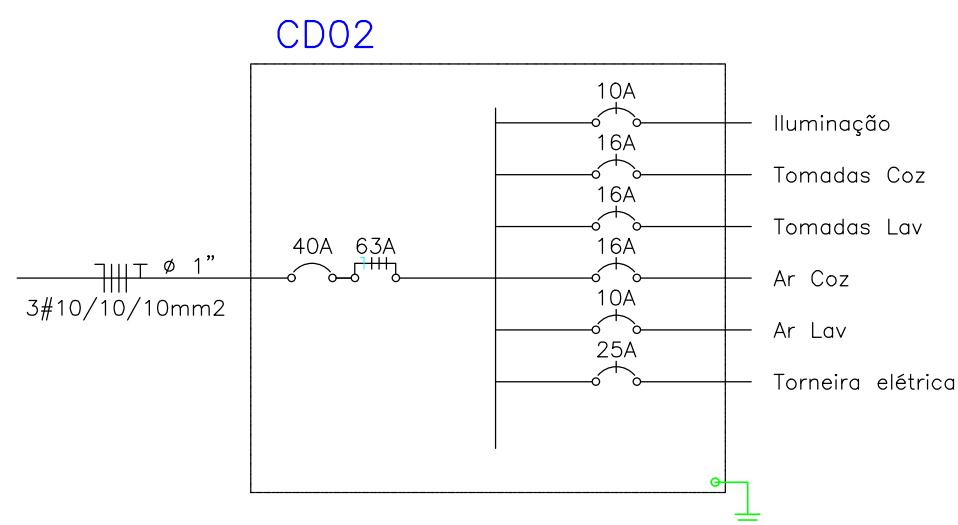
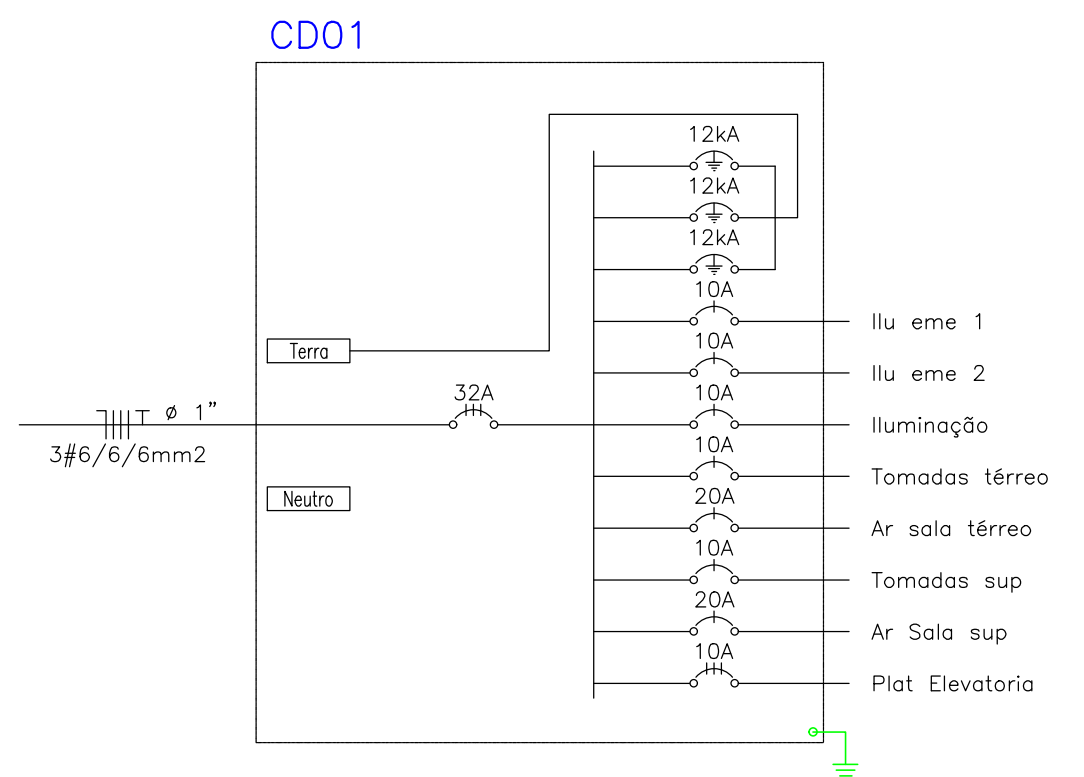


DETALHE - PLACA COM 1 TOMADAS
S/ESCALA DETALHE 10

DETALHE - PLACA COM 2 TOMADAS
S/ESCALA DETALHE 11

DETALHE - TOMADAS NOS PILARES E PAREDES
S/ESCALA

Quadro de Cargas																		
CD01																		
Circ.	Descrição	Iluminação			Tomadas			Ar Cond.	Outros	Pot. W	Pot. V.A	Demanda (%)	Fat. Pot.	Corr. A	Fases	Prot. A	Cond. mm2	Fases ABC
		2x40W	20W	100W	300W	3000W	2200W											
1	Iluminação emergencia 1			6						120.0	133.3	100%	0.90	0.61	1	10A	2.5	B
2	Iluminação emergencia 2			4						80.0	88.9	100%	0.90	0.40	1	10A	2.5	A
3	Iluminação	14								1120.0	1244.4	100%	0.90	5.66	1	10A	1.5	C
4	Tomadas sala térrea			7	2					1300.0	1444.4	100%	0.90	5.05	1	10A	2.5	C
5	Ar Condicionado sala térrea						1			3000.0	3333.3	100%	0.90	15.15	1	20A	2.5	B
6	Tomadas sala superior			6	2					1200.0	1333.3	100%	0.90	4.55	1	10A	2.5	C
7	Ar Condicionado sala superior						1			3000.0	3333.3	100%	0.90	15.15	1	20A	2.5	A
8	Plataforma elevatória						1	1		2200.0	3142.9	100%	0.70	4.76	3	10A	2.5	ABC
Total		14		10	13	4		2	1	12020.0								
Aliment. C=20m QT=2%													0.85	14.40	3	32A	6	ABC



Quadro de Cargas																		
CD02																		
Circ.	Descrição	Iluminação			Tomadas			Chuveiro	Ar Cond.	Pot. W	Pot. V.A	Demanda (%)	Fat. Pot.	Corr. A	Fases	Prot. A	Cond. mm2	Fases ABC
		13W	20W	2x40W	100W	600W	3600W											
1	Iluminação	8	1	10						924.0	1026.7	100%	0.90	4.67	1	10A	1.5	C
2	Tomadas COZ				4	3				2200.0	2444.4	100%	0.90	11.11	1	16A	2.5	B
3	Tomadas LAV				1	3				1900.0	2111.1	100%	0.90	9.60	1	16A	2.5	A
4	Ar Condicionado COZ							1		1800.0	2000.0	100%	0.90	9.09	1	16A	2.5	A
5	Ar Condicionado LAV							1		1200.0	1333.3	100%	0.90	6.06	1	10A	2.5	B
6	Torneira elétrica							1		4500.0	4500.0	100%	1.00	20.45	1	25A	4	C
Total		8	1	10	5	6	1	1	1	12044.0								
Aliment. C=40m QT=2%																		ABC



AMERIOS



1926 Palmitos 1954

ASSOCIAÇÃO DOS MUNICÍPIOS DO ENTRE RIOS-SC

BOM JESUS DO OESTE-CAIBI-CAMPO ERÉ-CUNHA PORÁ-CUNHATAÍ-FLOR DO SERTÃO
IRACEMINHA-MARAVILHA-MODELO-PALMITOS-RIQUEZA-ROMELÂNDIA-SALTINHO
SANTA TEREZINHA DO PROGRESSO-SÃO MIGUEL DA BOA VISTA-SAUADES-TIGRINHOS

ENDEREÇO: Av. Euclides da Cunha, 160 - Cx. P. 47 - Centro
89.874-000 - MARAVILHA - Santa Catarina
Fone/Fax: (0**49) 3664-0282 - e-mail: amerios@amerios.org.br
CNPJ 00.961.206/0001-88

MUNICÍPIO DE PALMITOS - SC

OBRA: **CENTRO EDUCACIONAL MUNICIPAL RUDOLPHO WALTER SCHREINER**

RESPONSÁVEL TÉCNICO: **MAURO DAGOSTIN**
ENGENHEIRO ELÉTRICO
CREA/SC 104.349-0

ESPECIFICAÇÕES: **DETALHES**

PROPRIETÁRIO: **MUNICÍPIO DE PALMITOS-SC**

LOCAL: **RUA LEOBERTO LEAL, Nº30 - BAIRRO AURORA**

DESENHO: **Mauro** Nº DESENHO: **D1/2022/PALMITOS/JANEIRO**

ASS. RESP. TÉCNICO:

AMPLIAÇÃO, REFORMA E ADEQUAÇÃO À ACESSIBILIDADE

ELÉTRICO

ASS. DO PREFEITO: **DAIR JOCELY ENGE**

DATA: **JANEIRO DE 2022** ÁREA: **INDICADA** ESCALA: **INDICADA**

03/03