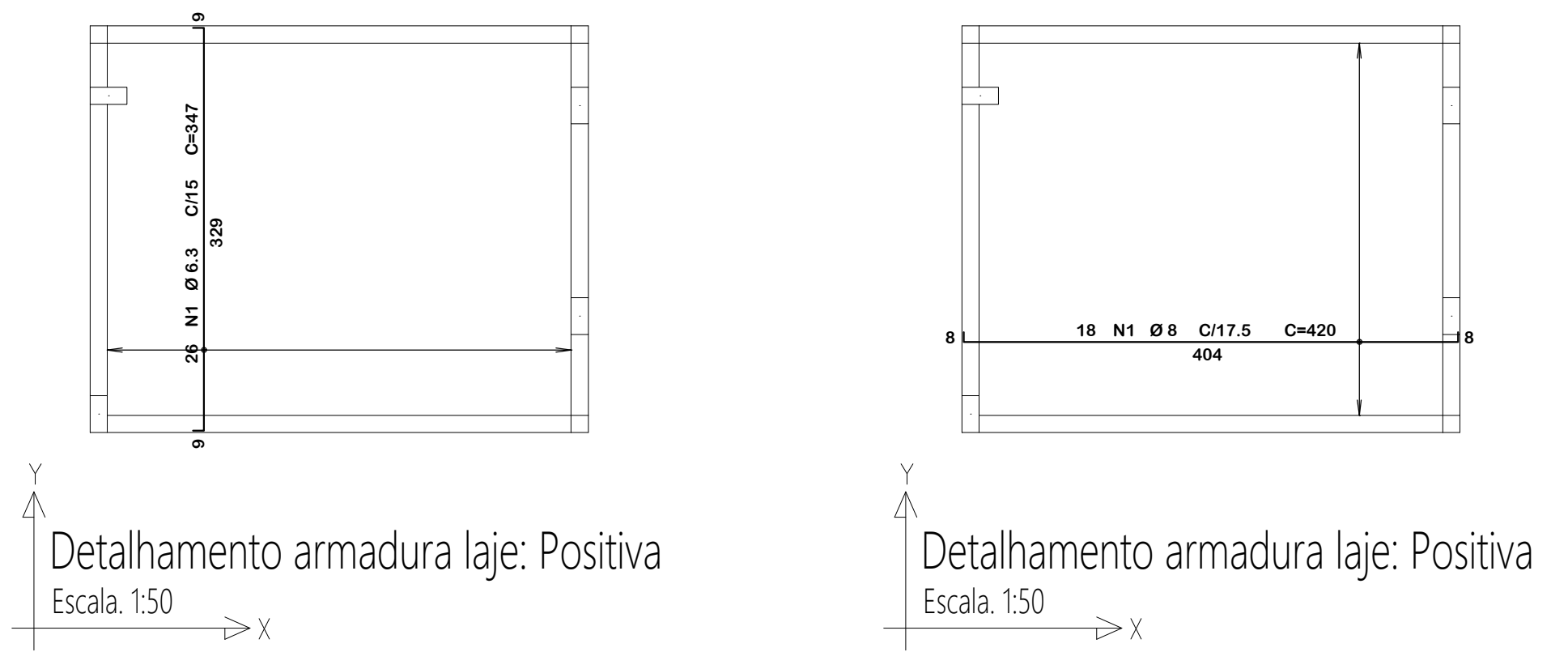


Resumo de materiais

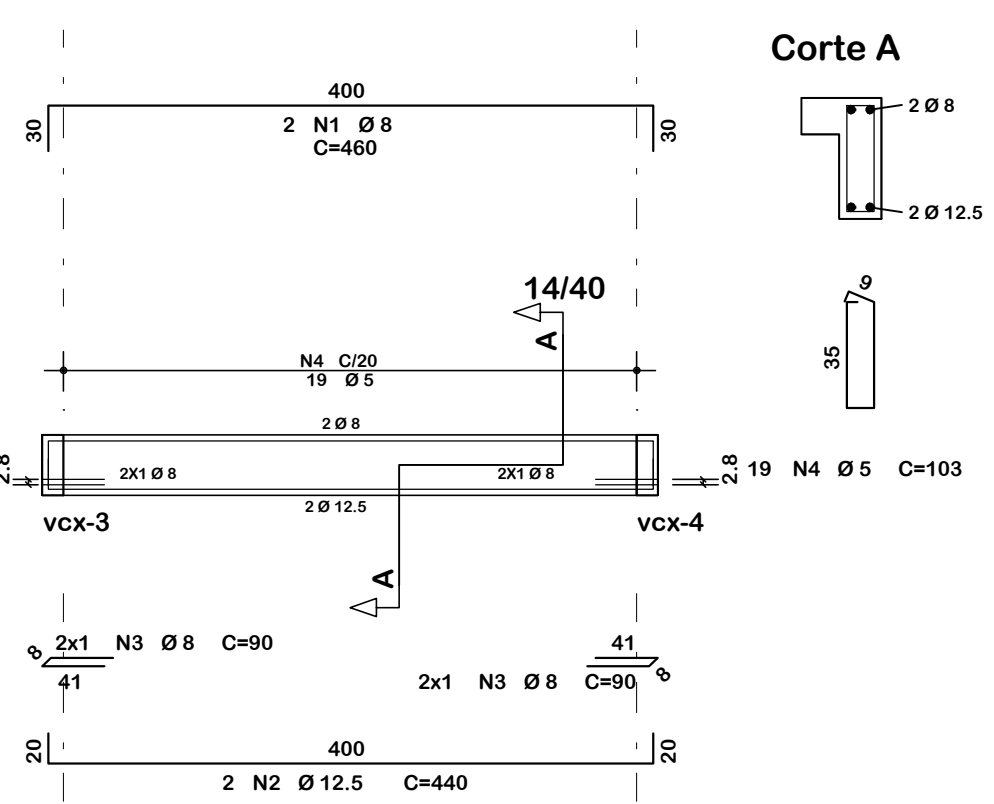
RESUMO DE AÇO LAJE-FUNDO CX D'ÁGUA		
AÇO	BITOLA (mm)	PESO (kg)
60	5	-
50	6.3	53
	8	30
	10	-
	12.5	-
	16	-
Peso Total		83 kg



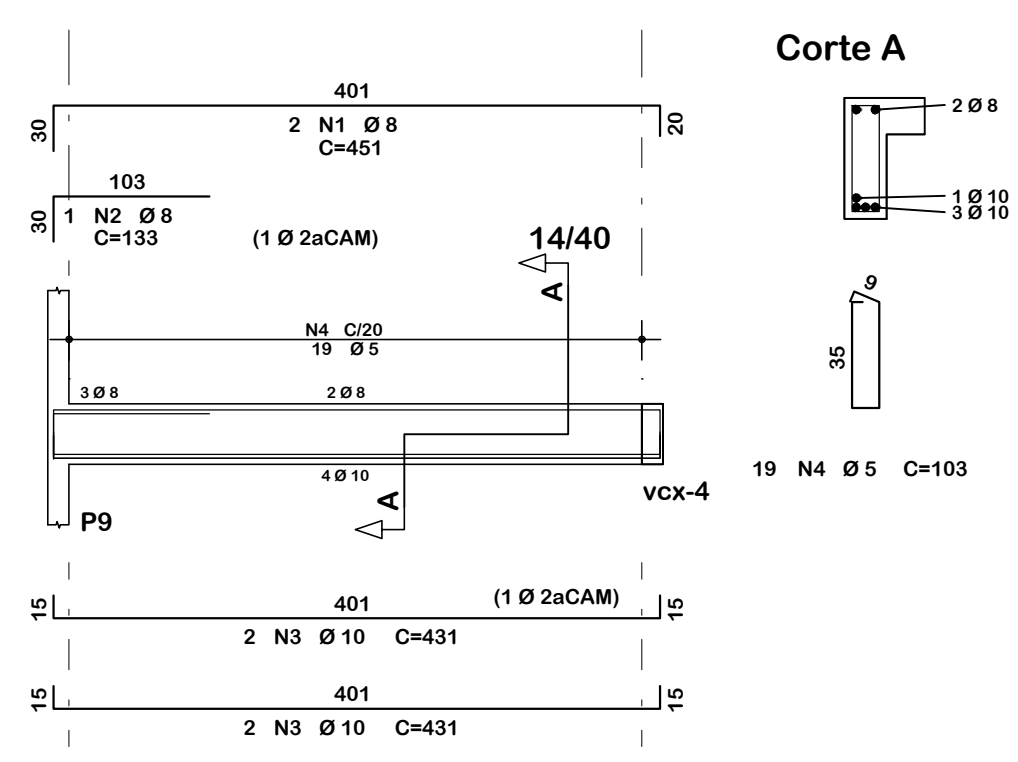
Notas Gerais

- Materiais:
- Aço.....: CA50 e CA60
  - Concreto Estrutura.....: 25 MPa (250 kgf/cm<sup>2</sup>)
  - Concreto Sapatas.....: 25 MPa (250 kgf/cm<sup>2</sup>)
  - Deve ser mantido cura úmida do concreto por 7 dias
  - Deve ser mantido o escoramento por no mínimo por 21 dias
  - Só poderão ser executadas paredes após 28 dias da concretagem
  - Deve ser utilizado espaçadores plásticos para garantir o recobrimento dos elementos
  - Todas as cotas em centímetros, exceto cotas de níveis que estão em metros
- Recobrimentos:
- Vigas.....: 2.5cm
  - Pilares.....: 2.5cm
  - Lajes.....: 2.0cm
  - Sapatas.....: 5.0cm

vcx-1



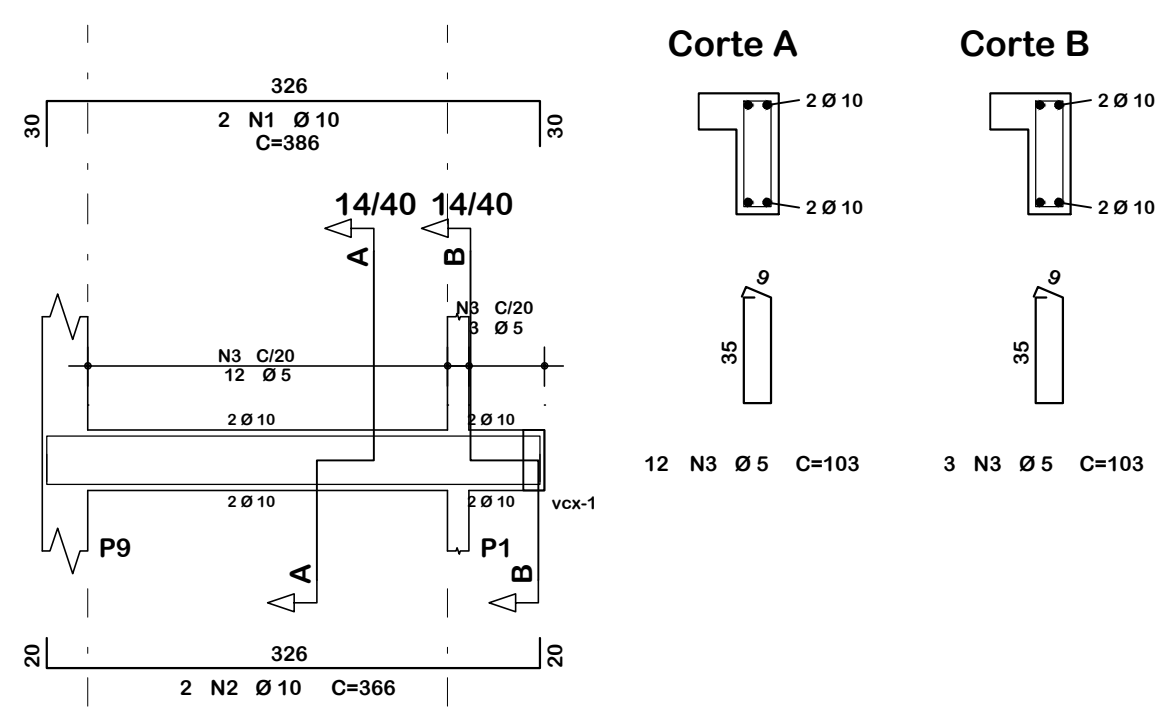
vcx-2



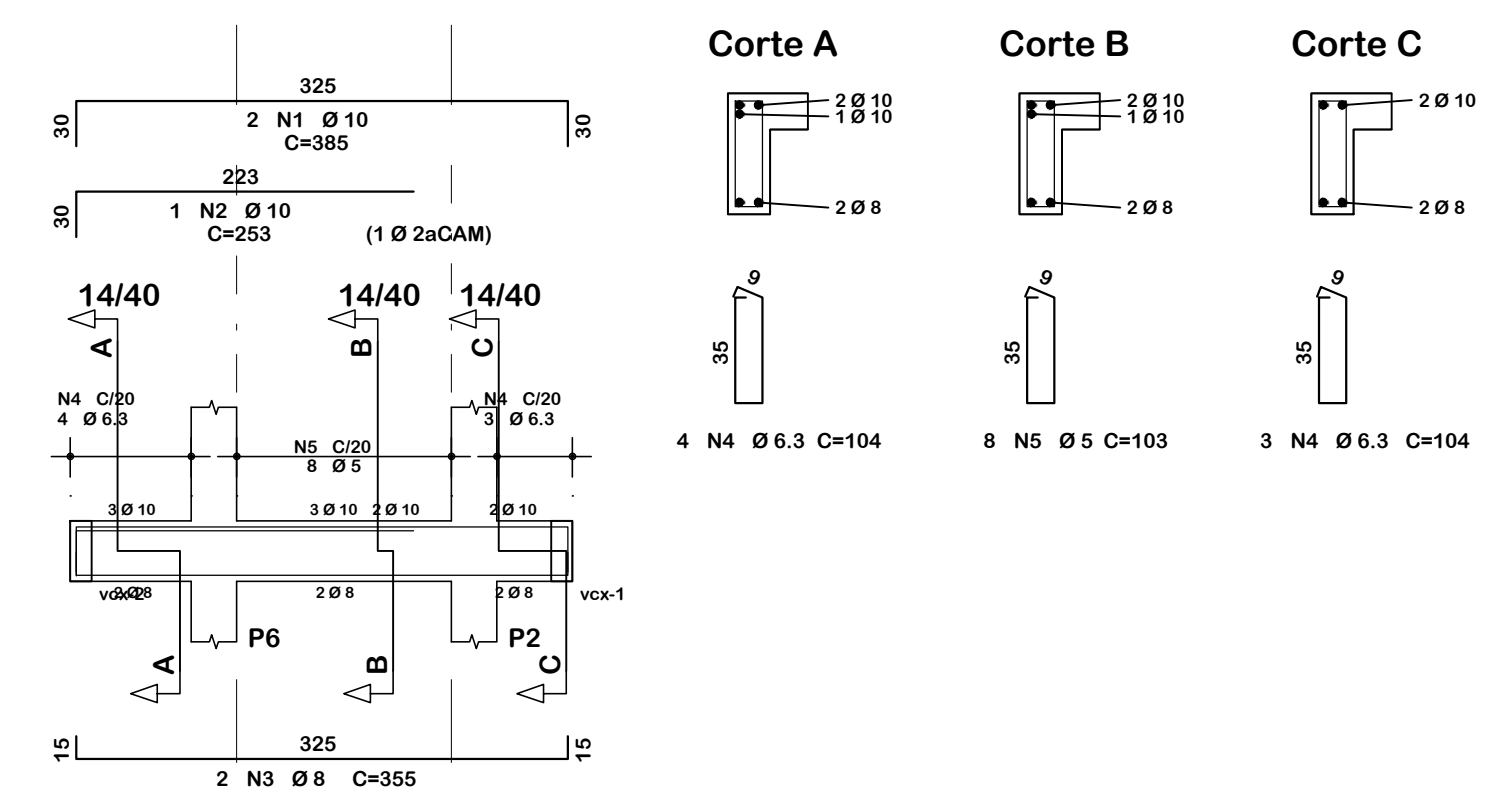
Resumo de materiais

RESUMO DE AÇO VIGAS - FUNDO CX D'ÁGUA		
AÇO	BITOLA (mm)	PESO (kg)
60	5	10
50	6.3	2
	8	12
	10	26
	12.5	8
Peso Total		58 kg

vcx-3



vcx-4





**AMERIOS**



1926 Palmitos 1954

**ASSOCIAÇÃO DOS MUNICÍPIOS DO ENTRE RIOS-SC**  
BOM JESUS DO OESTE-CAIBI-CAMPO ERÉ-CUNHA PORÁ-CUNHATAI-FLOR DO SERTÃO  
 IRACEMINHA-MARAVILHA-MODELO-PALMITOS-RIQUEZA-ROMELÂNDIA-SALTINHO  
 SANTA TEREZINHA DO PROGRESSO-SÃO MIGUEL DA BOA VISTA-SAUDADES-TIGRINHOS

ENDEREÇO:  
 Av. Euclides da Cunha, 160 - Cx. P. 47 - Centro  
 89.874-000 - MARAVILHA - Santa Catarina  
 Fone/Fax: (0\*\*49) 3664-0282- e-mail:amerios@amerios.org.br  
 CNPJ 00.961.206/0001-88

---

MUNICÍPIO DE PALMITOS / SC

---

OBRA: PROJETO ESTRUTURAL  
 AMPLIAÇÃO E REFORMA DO CENTRO EDUCACIONAL  
 MUNICIPAL RUDOLPHO WALTER SCHREINER  
 ESTRUTURA 02

---

RESPONSÁVEL TÉCNICO: RAFAEL CASSOL BASSO ENGENHEIRO CIVIL CREA / SC: 112.213-2	ASS. RESP. TÉCNICO:
ESPECIFICAÇÕES: DETALHAMENTO VIGAS: FUNDO CX D'ÁGUA; DETALHAMENTO LAJE: FUNDO CX D'ÁGUA	
PROPRIETÁRIO: MUNICÍPIO DE PALMITOS/SC	ASS. DO PREFEITO:
LOCAL: RUA LEOBERTO LEAL, N° 30 - BAIRRO AURORA	DAIR JOCELY ENGE
DESENHO: RAFAEL CASSOL BASSO	N° DESENHO: Engenharia/Projetos 2022/Palmitos
DATA: Fevereiro / 2022	ÁREA: 130,73 m <sup>2</sup>
ESCALA: 1:50/1:25	14/21