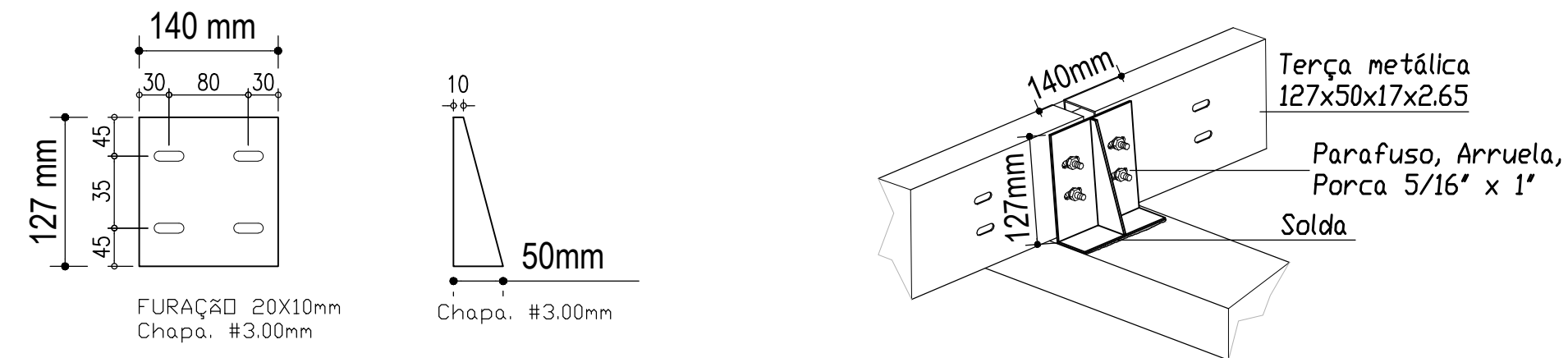


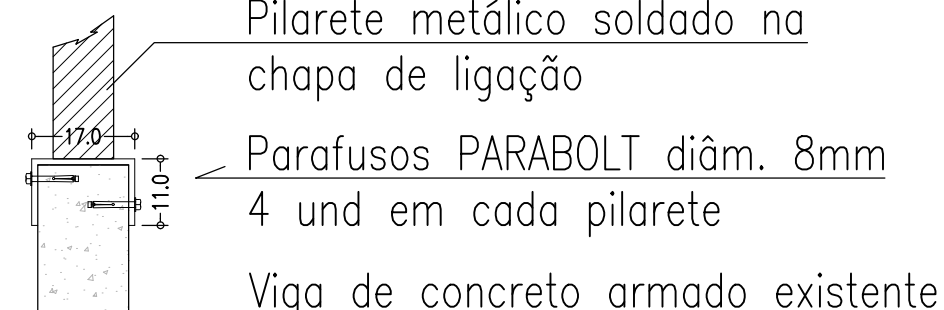
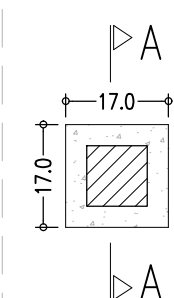
DETALHAMENTO – GERAL



Detalhe: Encosto das terças  
Escala. Sem Escala

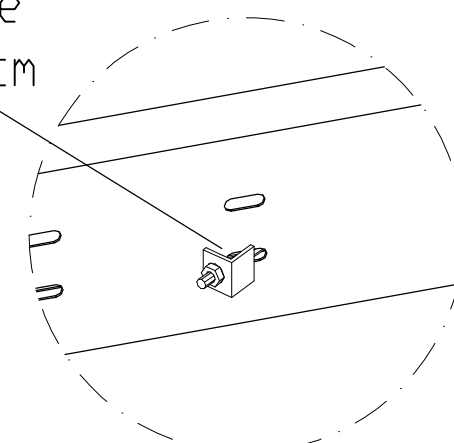
Detalhe 01: Ligação do pilarete metálico na viga de concreto existente sem escala

Corte A-A



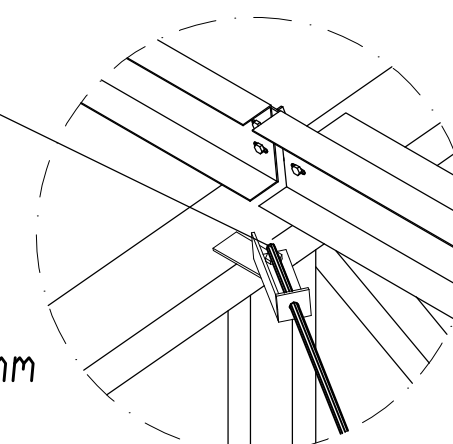
Perfil cantoneira de abas iguais com 4 cm de lado

ARRUELA  $\varnothing$  8.0 mm  
PORCA  $\varnothing$  8.0 mm



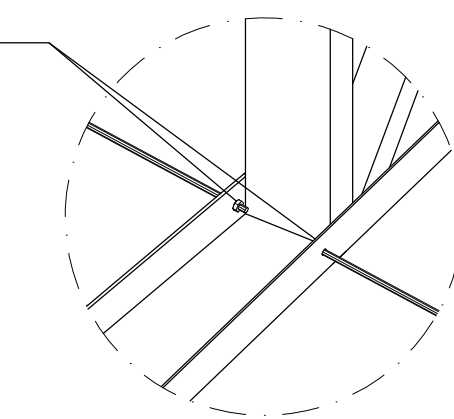
Detalhe Diagonal: Ligação nas terças  
Escala. Sem Escala

PARAF. 1/2" X 1.1/4"  
ARRUELA  
PORCA  
L2 e = 8.0mm  
Barra de aço 12.5 mm

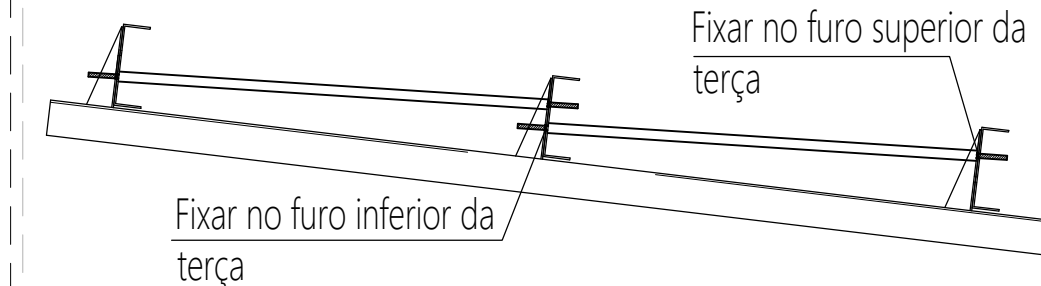


Detalhe Contravento: Treliça  
Escala. Sem Escala

Arruela  $\frac{5}{16}$ "  
Porca  $\frac{5}{16}$ "

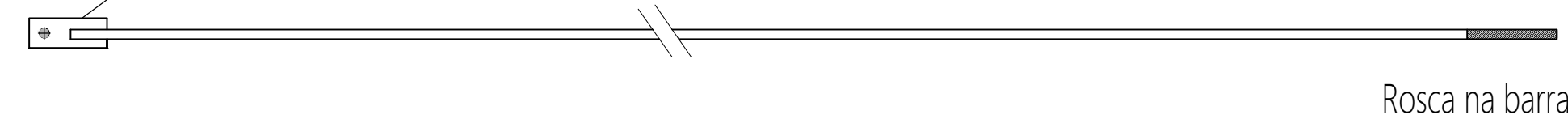


Detalhe Cabo: Estabilizadores da treliça  
Escala. Sem Escala

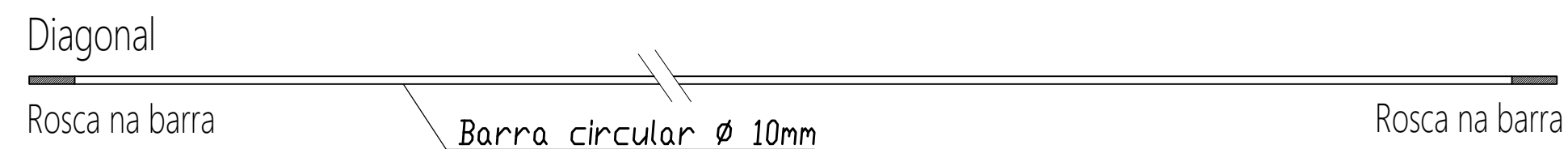
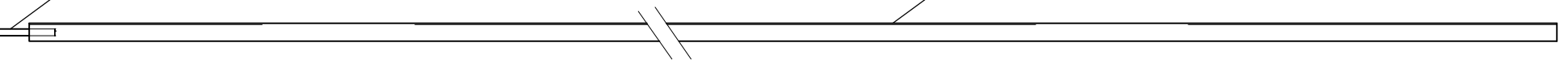


Detalhe: Correntes  
Escala. Sem Escala

Contra Vento  $\varnothing$  12.5 mm  
Chapa de ligação espessura 4.75mm



Cinta Flexível  
Barra de aço rosca diâmetro 8.0 mm  
CANTONEIRA L 31 x 31 x 2,20



ASSOCIAÇÃO DOS MUNICÍPIOS DO ENTRE RIOS-SC  
BOM JESUS DO OESTE-CAIBI-CAMPO ERÉ-CUNHA PORÁ-CUNHATAI-FLOR DO SERTÃO  
IRACEMINHA-MARAVILHA-MODELO-PALMITOS-RIQUEZA-ROMELÂNDIA-SALTINHO  
SANTA TEREZINHA DO PROGRESSO-SÃO MIGUEL DA BOA VISTA-SAUDADES-TIGRINHOS

ENDEREÇO: Av. Euclides da Cunha, 160 - Cx. P. 47 - Centro  
89.874-000 - MARAVILHA - Santa Catarina  
Fone/Fax: (0\*\*49) 3664-0282- e-mail: amerios@amerios.org.br  
CNPJ 00.961.206/0001-88



MUNICÍPIO DE PALMITOS / SC

OBRA: PROJETO ESTRUTURAL  
AMPLIAÇÃO E REFORMA DO CENTRO EDUCACIONAL  
MUNICIPAL RUDOLPHO WALTER SCHREINER  
ESTRUTURA 03

RESPONSÁVEL TÉCNICO: RAFAEL CASSOL BASSO  
ENGENHEIRO CIVIL  
CREA / SC: 112.213-2

ASS. RESP. TÉCNICO:

ESPECIFICAÇÕES: DETALHAMENTO GERAL: ELEMENTOS DA COBERTURA METÁLICA

PROPRIETÁRIO: MUNICÍPIO DE PALMITOS/SC

ASS. DO PREFEITO:

FOLHA:

LOCAL: RUA LEOBERTO LEAL, N° 30 - BAIRRO AURORA

DAIR JOCELY ENGE

DESENHO: RAFAEL CASSOL BASSO

N° DESENHO: Engenharia/Projetos 2022/Palmitos

DATA: Fevereiro / 2022

ÁREA: 130,73 m²

ESCALA: 1:50/1:25

20/21