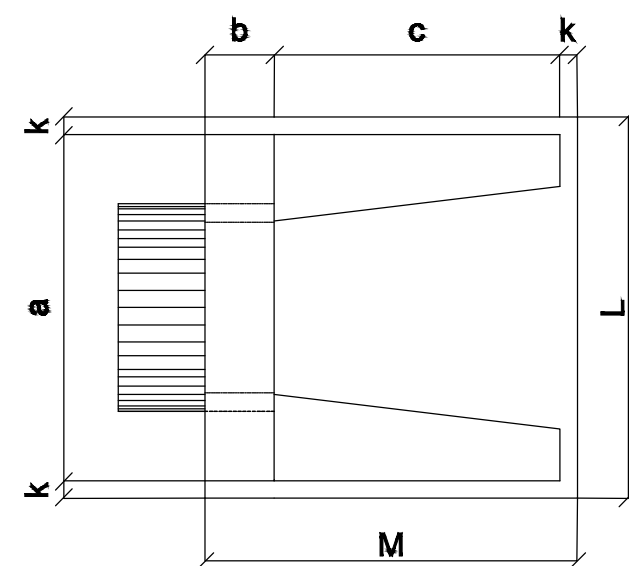
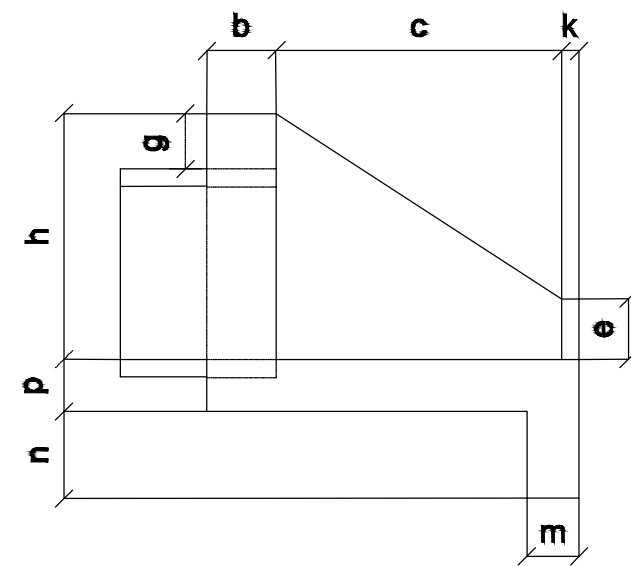


BUEIRO SIMPLES TUBULAR DE CONCRETO - BOCAS NORMAIS E ESCONSAS (II)

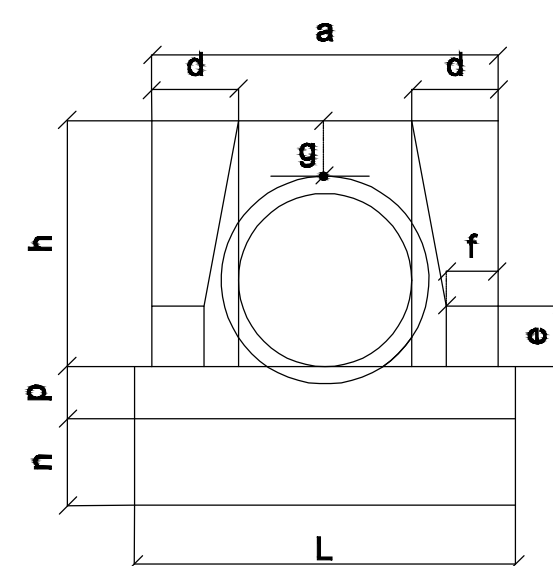
PLANTA NORMAL



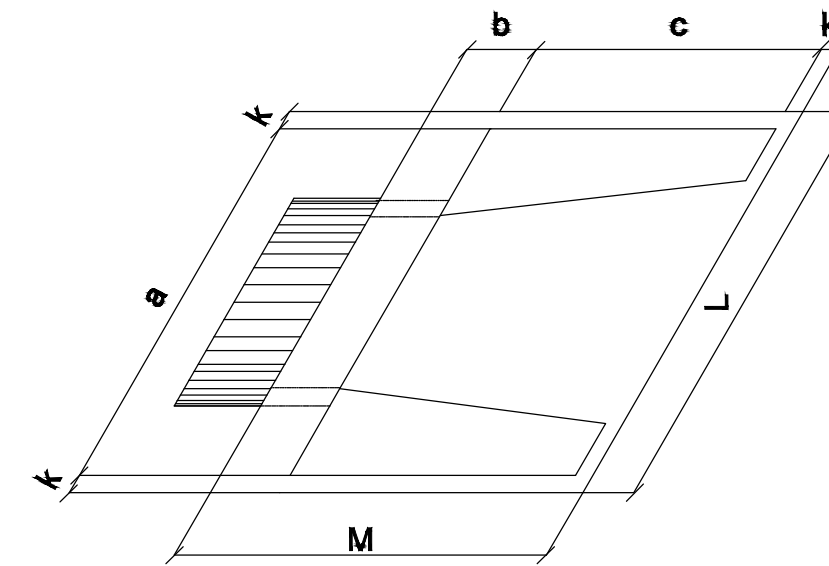
VISTA LATERAL



VISTA FRONTAL



PLANTA ESCONSO



DIMENSÕES E CONSUMOS MEDIOS PARA UMA UNIDADE

Esc.	BUEIRO SIMPLES TUBULAR $\Phi = 200$													formas m ²	con creto m ³	cimento saco 50kg	areia m ³	brita 1 brita 2 m ³	água m ³	madeira m ³	
	a	b	c	d	e	f	g	h	k	m	n	p	L								M
0°	290	50	260	45	75	30	30	244	10	29	39	29	310	320	20,39	6,487	31,784	4,411	4,800	1,038	0,510

NOTA:

1 – Bueiros com diâmetro de 40cm e de 60cm apresentam limitações à limpeza.

No entanto, por serem largamente utilizados, são apresentados neste Álbum.

FONTE: ÁLBUM DE PROJETOS - TIPO DE DISPOSITIVOS DE DRENAGEM - DNIT/2006



ASSOCIAÇÃO DOS MUNICÍPIOS DO ENTRE RIOS - SC

BOM JESUS DO OESTE-CAIBI-CAMPO ERÊ-CUNHA PORÁ-CUNHATAÍ-FLOR DO SERTÃO
IRACEMINHA-MARAVILHA-MODELO-PALMITOS-RIQUEZA-ROMELÂNDIA-SALTINHO
SANTA TEREZINHA DO PROGRESSO-SÃO MIGUEL DA BOA VISTA-SAUDADES-TIGRINHOS

ENDERECO:
Av. Euclides da Cunha, 160 - Cx. P. 47 - Centro
89.874-000 - MARAVILHA - Santa Catarina
Fone/Fax: (0*49)3664-0282 e-mail:engenharia@amerios.org.br
CNPJ 00.961.206/0001-88

MUNICÍPIO DE
PALMITOS - SC

OBRA:
PROJETO DE CALÇAMENTO
RUA CIPRIANO

RESPONSÁVEL TÉCNICO:
ENGENHEIRA CIVIL
CREA/SC: 090.319-0
REG. NACIONAL: 250654897-1

CARLINE JOICE HACKENHAAR

ASS. RESP. TÉCNICO:

ESPECIFICAÇÕES:
DETALHAMENTO BOCA DE BUEIRO

TOPOGRAFO:
MATEUS TURATTI
ENGENHEIRO FLORESTAL
CREA/SC: 111.227-5 Geomensor Ingra FxQ
GeoTerra Topografia

PROPRIETÁRIO:
MUNICÍPIO DE PALMITOS - SC

ASS. PREFEITO:

LOCAL:
PERÍMETRO URBANO

MUNICÍPIO DE PALMITOS
CNPJ: 85.361.863/0001-47

DESENHO:
NAIARA BROCCO

Nº DESENHO:
D3/2022/PALMITOS/SETEMBRO/RUA CIPRIANO - ILHA REDONDA

DATA:
SETEMBRO/2022

ESCALA:
INDICADA

FOLHA:
05